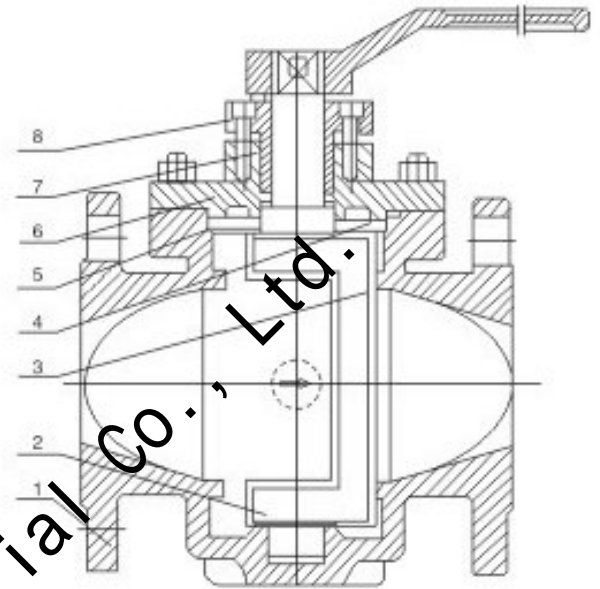


# ECENTRIC PLUG VALVE

## 偏心旋塞阀



### Features 特征

- 1、双偏心设计，低摩擦开启和关闭，确保零泄漏。
- 2、含镍=90%，3mm厚的堆焊阀座，或高性能树脂阀座，能满足多种的耐腐蚀要求。
- 3、V型组合密封圈，可在不卸下操作装置的情况下进行更换。
- 4、密封胶加注口设计，可延长阀门使用周期。
- 5、阀轴承为自润滑材料，无须加润滑油，对阀轴磨损很小。
- 6、旋塞体模压热包胶，无橡胶脱落冲刷腐蚀的担忧。
- 7、阀盖和阀体用O形圈密封，零件数量减少，方便维修。
- 8、理想的线性曲线，可作为调节阀使用。
- 9、提供阀门进出口压力表接头，方便用户控制和测定流量。
- 10.直通流道，圆柱形阀体设计，沉积物不容易规格。
- 11、开度显示和开度记忆，方便用户操作。
- 12、可配置手动、电动、气动操作。

- 1.Eccentric design, lower friction, zero leakage.
- 2.Welded-in stainless steel, nickel or resin seat can meet corrosion resistance requirements of various medium.
- 3.V type sealing ring can be changed on line without disassembling the operator.
- 4.Self-lubricated bearing provides very easy operation and low operation wearing.
- 5.Ductile iron plug wholly covered with rubber for drip-light shut off assures excellent erode and corrosion resistance.
- 6.O-ring seals provide easy maintenance.
- 7.Liner characteristic can be used for throttling purpose.
- 8.Straight through flow design and columniform body can meet max, flow cpacity requirements without deposits.
- 9.Opening indicatlon provides easy operation.
- 10.Available for manual, pneumatic and electric and electric actuator operation.



型号 Model		X343X/X43X-150LB														
口径Size	mm	15	20	25	32	40	50	65	80	100	125	150	200	250	300	350
	in	½	¾	1	1¼	1½	2	2½	3	4	5	6	8	10	12	14
L-RF		108	117	127	140	165	178	190	203	229	254	267	292	330	356	381
L-BW		152	178	208	216	229	267	305	330	356	381	394	457	533	610	686
H		59	63	75	95	107	142	152	178	252	272	342	398	495	580	625
W		400	400	500	500	600	600	820	820	300	300	320	320	350	380	380
重量(Kg)weight		10	12	14	17	19	21	29	33	48	75	98	125	171	230	370
型号 Model		X343X/X43X-300LB														
口径Size	mm	15	20	25	32	40	50	65	80	100	125	150	200	250	300	350
	in	½	¾	1	1¼	1½	2	2½	3	4	5	6	8	10	12	14
L-RF		140	152	165	178	190	216	241	283	305	381	403	419	457	502	762
L-BW		152	178	208	216	229	267	305	330	356	381	457	521	559	635	762
H		59	63	75	95	107	142	152	178	252	272	342	398	495	580	625
W		400	400	500	500	600	820	820	1000	300	300	320	320	350	380	380
重量(Kg)weight		12	14	16	19	21	24	31	36	61	86	130	190	255	380	560
型号 Model		X343X/X43X-600LB														
口径Size	mm	15	20	25	32	40	50	65	80	100	125	150	200	250	300	350
	in	½	¾	1	1¼	1½	2	2½	3	4	5	6	8	10	12	14
L-RF · BW		165	190	216	229	241	292	330	356	432	508	559	660	787	838	889
H		59	63	75	95	107	142	152	178	252	275	342	398	495	580	625
W		400	400	500	500	600	600	820	820	300	300	320	320	350	380	380
重量(Kg)weight		14	16	18	20	24	29	35	47	91	129	210	320	660	920	1250
型号 Model		X343X/X43X-900LB														
口径Size	mm	15	20	25	32	40	50	65	80	100	125	150	200	250	300	350
	in	½	¾	1	1¼	1½	2	2½	3	4	5	6	8	10	12	14
L-RF · BW		216	229	254	279	305	368	419	381	457	559	610	737	838	965	1029
H		59	63	75	95	107	142	152	178	252	272	342	398	495	580	625
W		400	400	500	600	600	820	1000	1000	300	300	320	320	350	380	380
重量(Kg)weight		17	29	21	24	30	37	44	65	110	160	255	380	810	1050	1460

FlowSpec Luokai Industrial Co., Ltd