
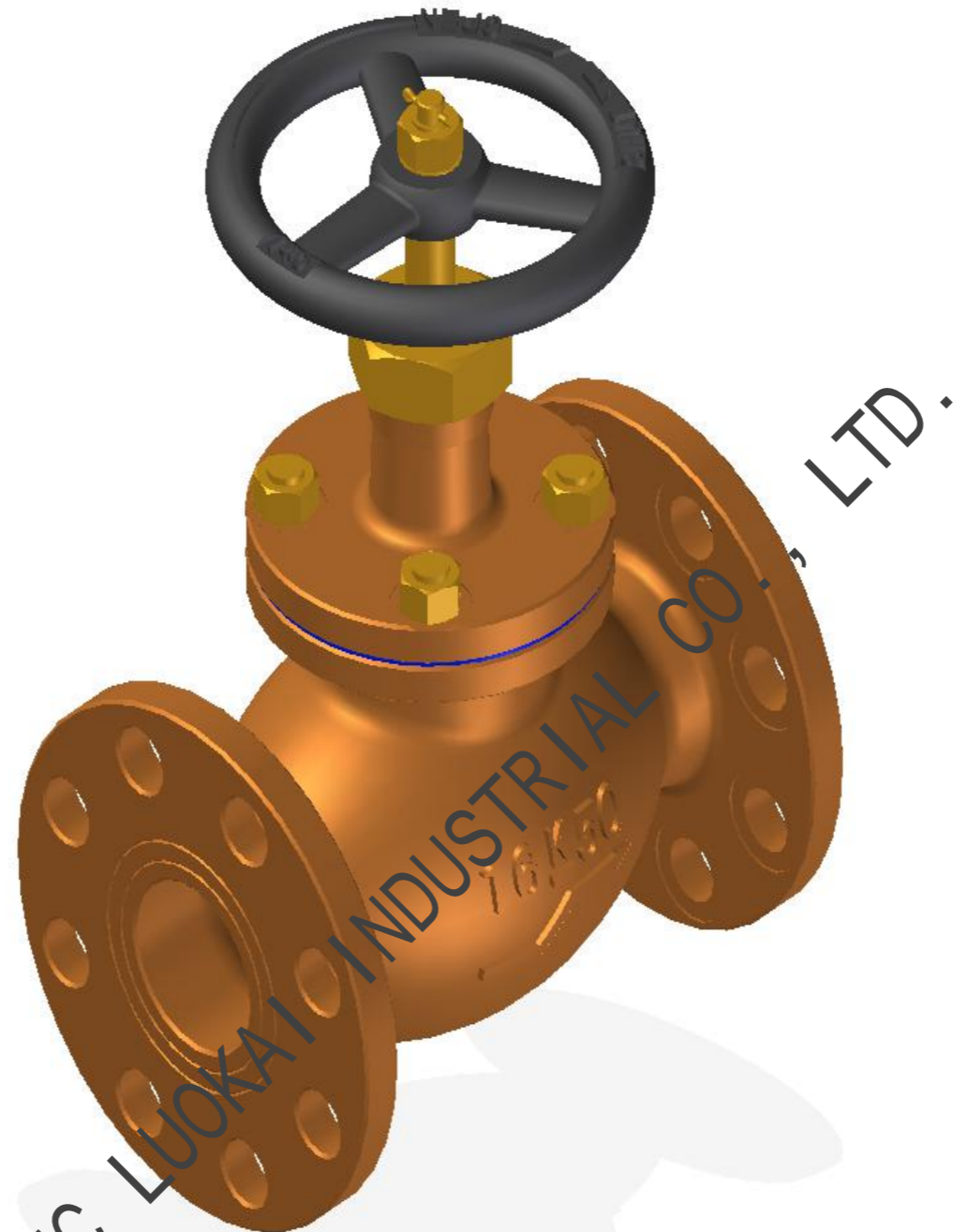
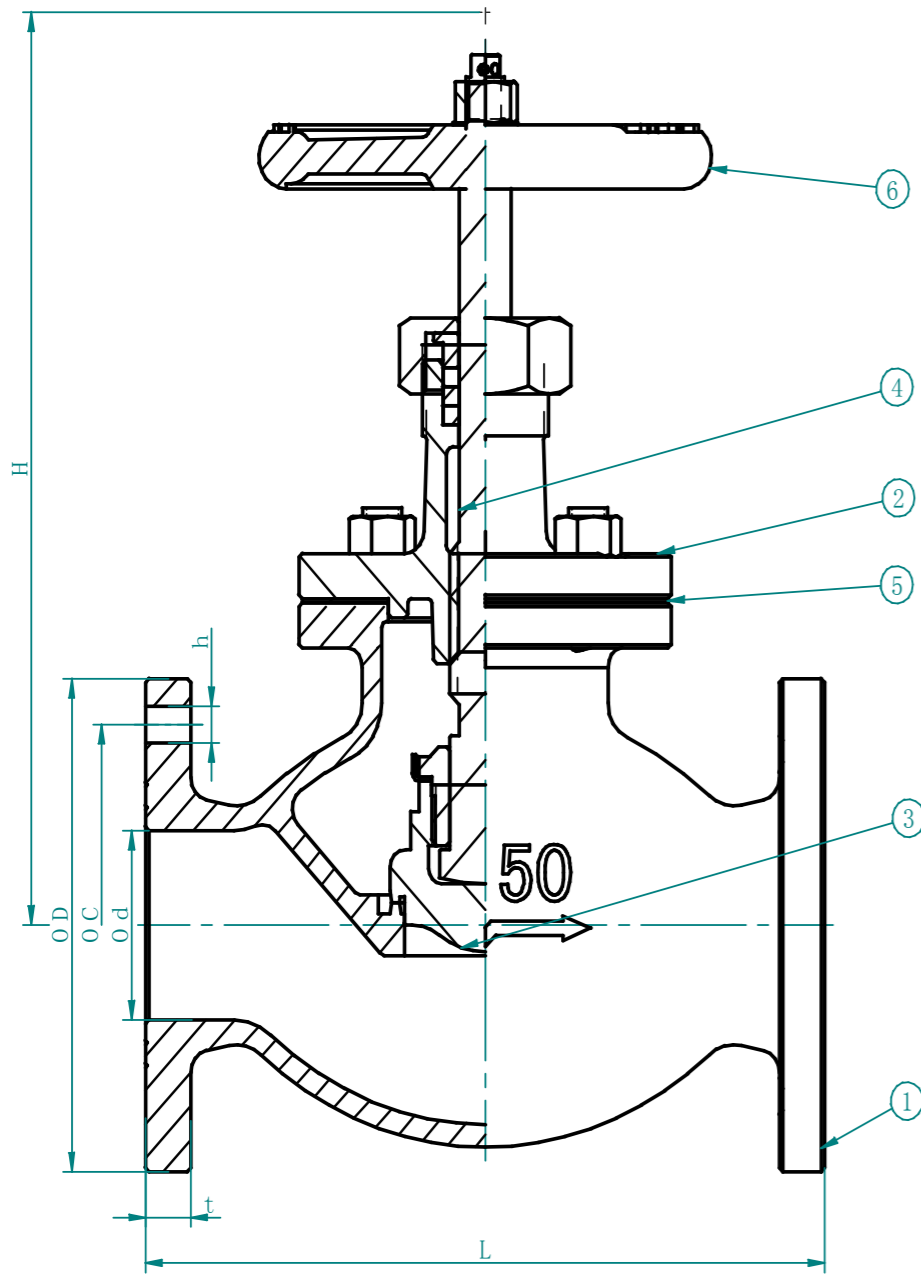


DESIGN STANDARD/设计标准	JIS F 7303-1996	
TEST/检验	JIS F 7400-1996	
HYDRAULIC INSPECTION/压力试验		
TEST PRESSURE / 试验压力 Mpa	DODY / 强度	3.3
	SEAT / 密封	2.42

DN	d	L	D	C	NO.	h	t	H	D2
15	15	110	95	70	4	15	12	130	80
20	20	120	100	75	4	15	14	140	100
25	25	130	125	90	4	19	14	160	125
32	32	160	135	100	4	19	16	170	125
40	40	180	140	105	4	19	16	190	140

5	手轮	HT200	HANDWHEEL	FC200
4	阀杆	HPb59-1	STEM	C3771BD OR BE
3	阀盘	ZCuSn5Pb5Zn5	DISC	BC6
2	阀盖	ZCuSn5Pb5Zn5	BONNET	BC6
1	阀体	ZCuSn5Pb5Zn5	BODY	BC6
序号	零件名称	材料	NAME OF PART	MATERIAL
青铜球形截止阀 16K			Bronze 16K globe valves	

	Flowspec Industrial Limited
	Luokai Industrial Co., Ltd.




DESIGN STANDARD/设计标准		JIS F 7303-1996
TEST/检验		JIS F 7400-1996
HYDRAULIC INSPECTION/压力试验		
TEST PRESSURE / 试验压力 Mpa	DODY / 强度	3.3
	SEAT / 密封	2.42

FLOWSPEC LUOKAI INDUSTRIAL CO., LTD.

DN	d	L	D	C	NO.	h	t	H	D2
10K50	50	210	155	120	4	19	14	233	140
16K50	50	210	155	120	8	19	14	233	140

6	手轮	HT200	HANDWHEEL	FC200
5	垫片	非石棉	GASKET	
4	阀杆	HPb59-1	STEM	C3771BD OR BE
3	阀盘	ZCuSn5Pb5Zn5	DISC	BC6
2	阀盖	ZCuSn5Pb5Zn5	BONNET	BC6
1	阀体	ZCuSn5Pb5Zn5	BODY	BC6
序号	零件名称	材料	NAME OF PART	MATERIAL
青铜球形截止阀 16K			Bronze 16K globe valves	

	Flowspec Industrial Limited
	Luokai Industrial Co., Ltd.