

FLAWSPEC LUOKAI INDUSTRIAL CO., LTD.



DESIGN STANDARD/设计标准		JIS F 7301-1996
TEST/检验		JIS F 7400-1996
HYDRAULIC INSPECTION/压力试验		
TEST PRESSURE / 试验压力 Mpa	DODY / 强度	1.05
	SEAT / 密封	0.77

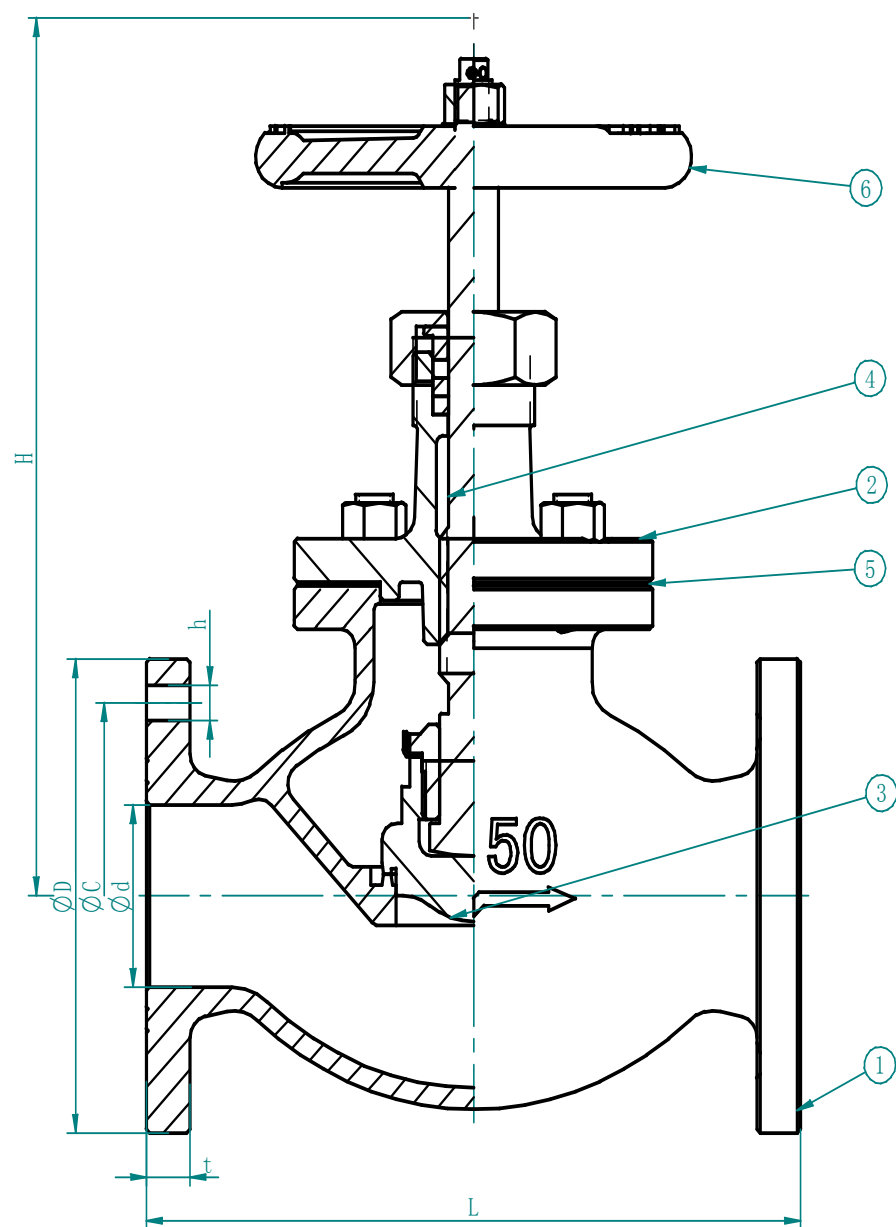
DN	d	L	D	C	NO.	h	t	H	D2
15	15	100	80	60	4	12	9	130	80
20	20	110	85	65	4	12	10	140	100
25	25	120	95	75	4	12	10	160	125
32	32	140	115	90	4	15	12	170	125
40	40	160	120	95	4	15	12	190	140

5	手轮	HT200	HANDWHEEL	FC200
4	阀杆	HPb59-1	STEM	C3771BD OR BE
3	阀盘	HPb59-1	DISC	C3771BD OR BE
2	阀盖	HPb59-1	BONNET	C3771BD OR BE
1	阀体	ZCuSn5Pb5Zn5	BODY	BC6
序号	零件名称	材料	NAME OF PART	MATERIAL
青铜球形截止阀 5K			Bronze 5K globe valves	



Flowspec Industrial Limited

Luokai Industrial Co., Ltd.




DESIGN STANDARD/设计标准		JIS F 7301-1996
TEST/检验		JIS F 7400-1996
HYDRAULIC INSPECTION/压力试验		
TEST PRESSURE / 试验压力 Mpa	DODY / 强度	1.05
	SEAT / 密封	0.77

FLOWSPEC LUOKAI INDUSTRIAL CO., LTD.

DN	d	L	D	C	NO.	h	t	H	D2
50	50	210	130	105	4	15	14	235	140
65	65	250	155	130	4	15	14	260	160
80	80	280	180	145	4	19	16	280	160
100	100	340	200	165	8	19	18	333	200

6	手轮	HT200	HANDWHEEL	FC200
5	垫片	非石棉	GASKET	non-asbestos
4	阀杆	HPb59-1	STEM	C3771BD OR BE
3	阀盘	ZCuSn5Pb5Zn5	DISC	BC6
2	阀盖	ZCuSn5Pb5Zn5	BONNET	BC6
1	阀体	ZCuSn5Pb5Zn5	BODY	BC6
序号	零件名称	材料	NAME OF PART	MATERIAL

青铜球形截止阀 5K		Bronze 5K globe valves	
		Flowspec Industrial Limited	
		Luokai Industrial Co., Ltd.	